

Bianchi Plate Rack

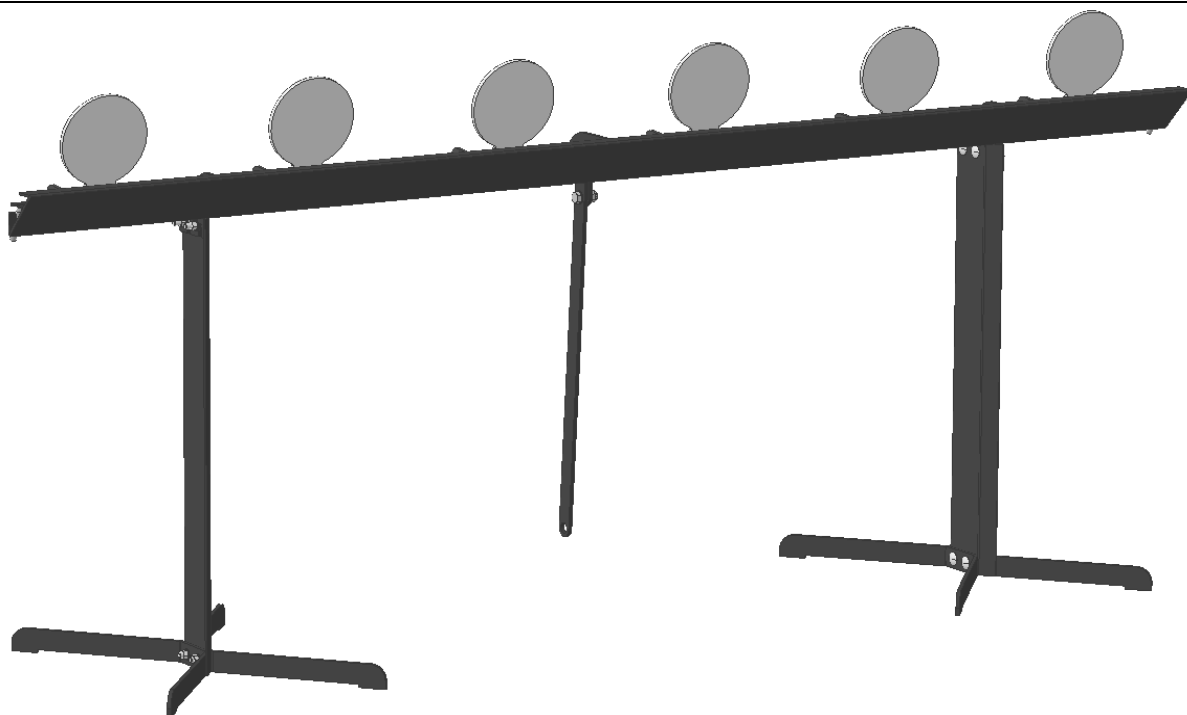


Plate Rack med 6 stk. 8" plates, Bredde: 3m, Vægt: ca. 90kg.

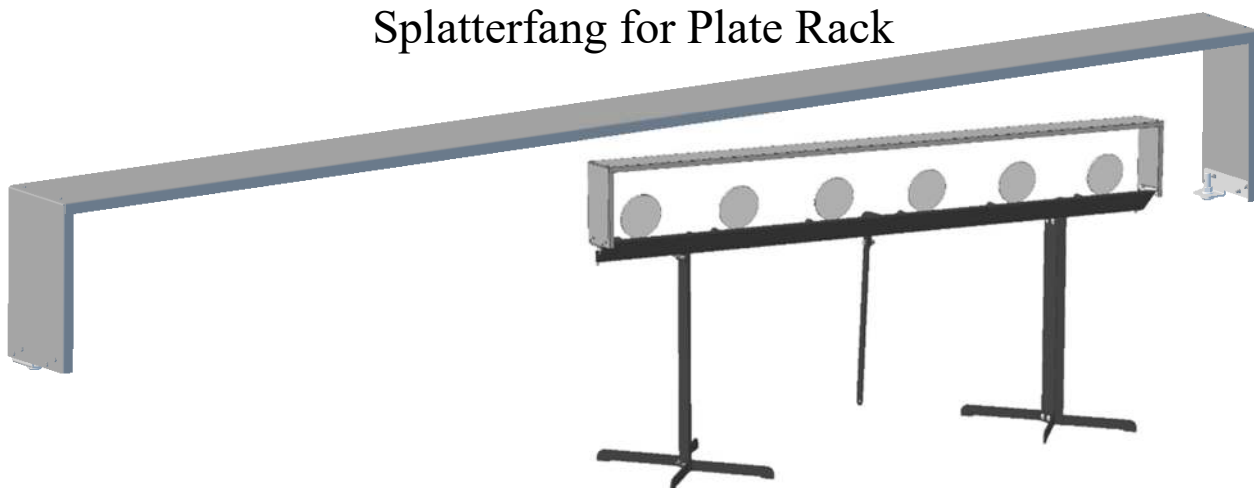
Plates i 10mm Hardox 500, Varenr.: ST0001

Pris kr.: 9.100,- (Inkl. Moms)

Plates i 10mm Hardox 600, Varenr.: ST0002

Pris kr.: 9.220,- (Inkl. Moms)

Splatterfang for Plate Rack



Splatterfang for Plate Rack, monteres med 2 stk. M12 bræddebolte.

Varenr.: ST0003

Pris kr.: 1750,- (Inkl. Moms)

Løse Plates

10 mm Hardox 500, Varenr.: ST0004

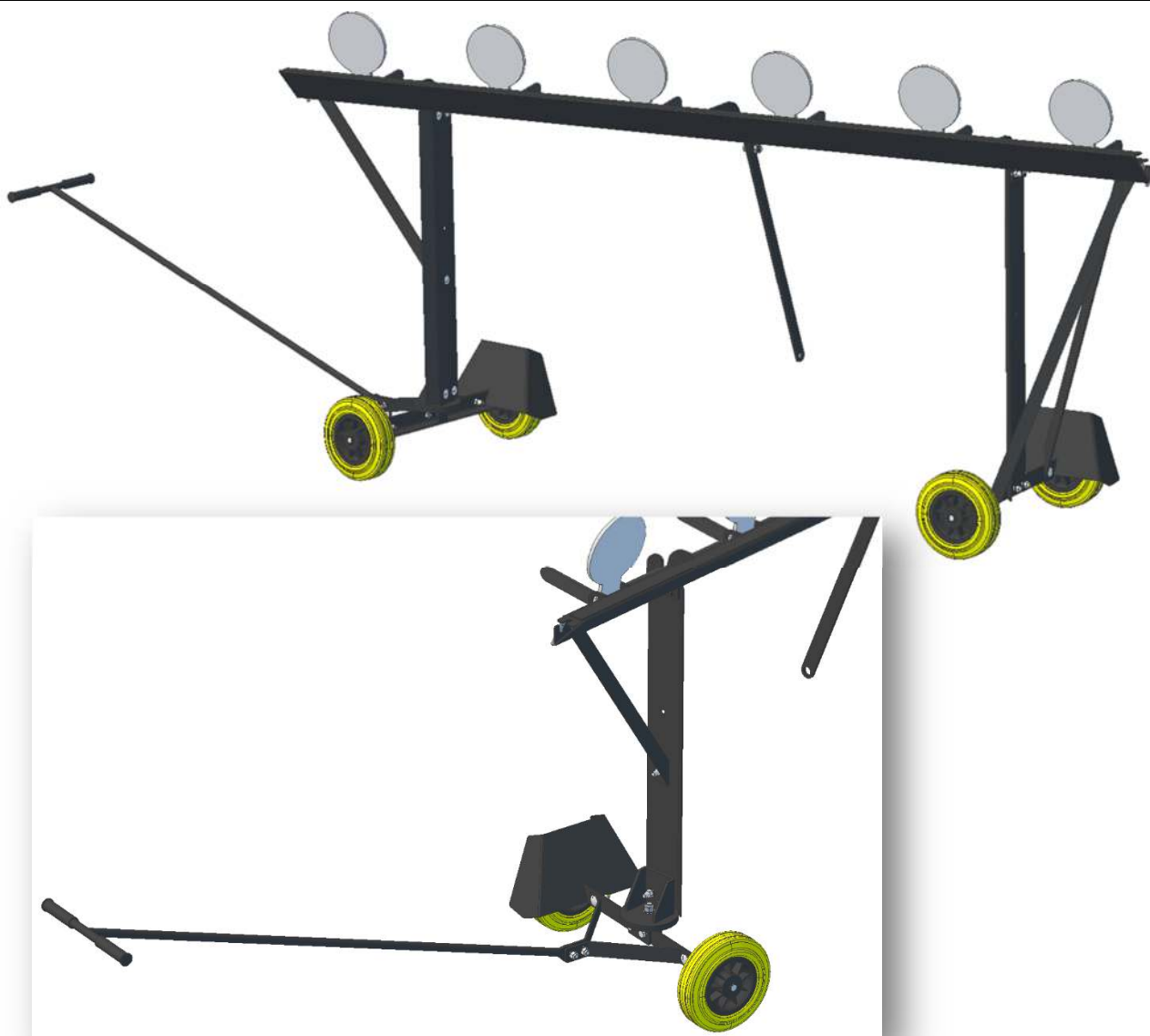
Pris kr.: 265,- (Inkl. Moms)

10 mm Hardox 600, Varenr.: ST0005

Pris kr.: 285,- (Inkl. Moms)



Hjulsæt for Bianchi Plate Rack



Med punkterfri hjul og trækstang

Varenr.: ST0220 Pris kr.: 3.490,- (Inkl. Moms)

Løse Bowling Pin Plates

10 mm Hardox 500, Varenr.: ST0221 Pris kr.: 290,- (Inkl. Moms)

10 mm Hardox 600, Varenr.: ST0222 Pris kr.: 310,- (Inkl. Moms)

Kaliber .22 Bowling Pin Plates

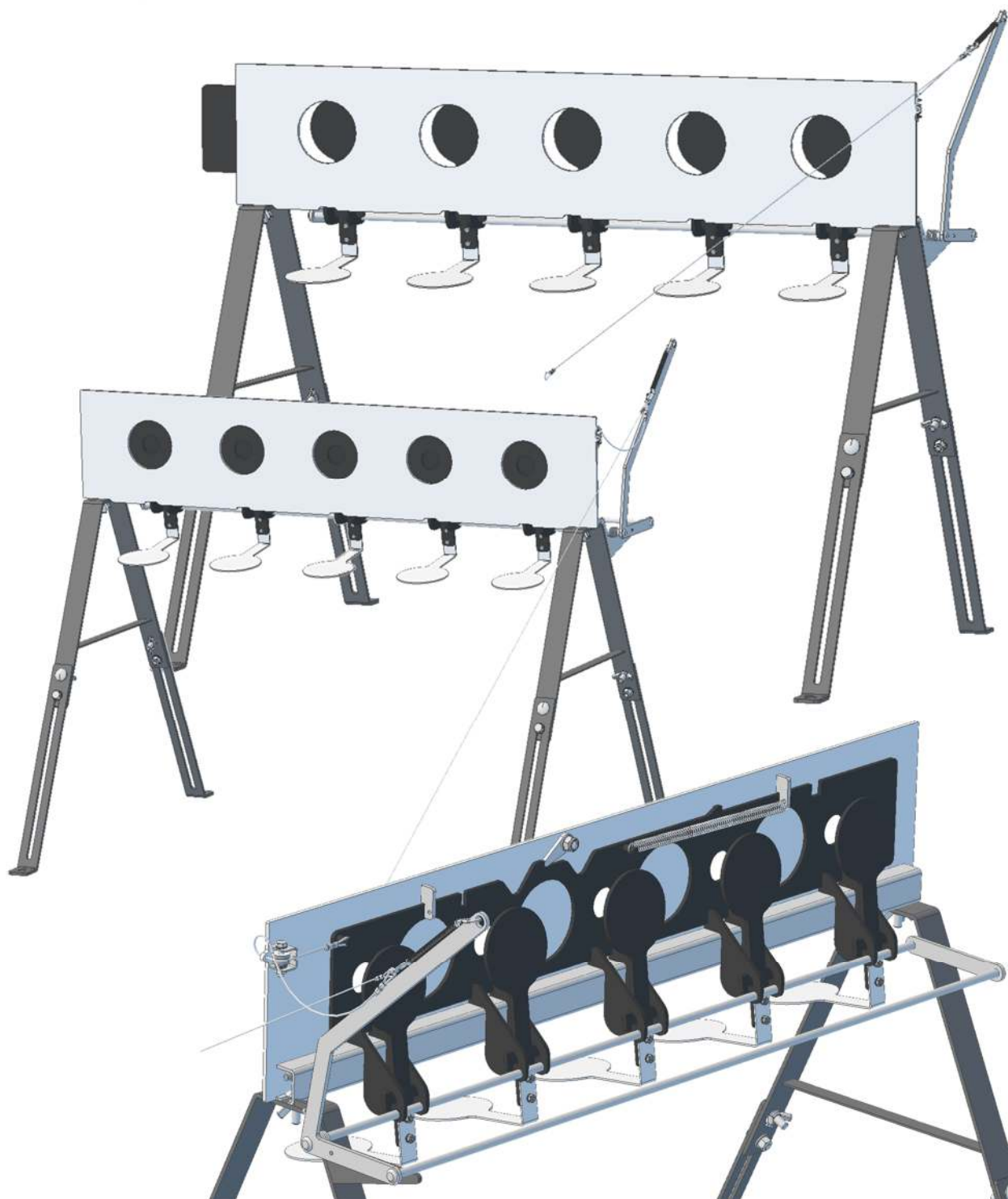
6 mm Hardox 500, Varenr.: ST0223 Pris kr.: 285,- (Inkl. Moms)

Højere Splatterfang for Bowling Pin's

Varenr.: ST0224 Pris kr.: 1850,- (Inkl. Moms)



Biathlon Plate Rack



Biathlon Plate Rack (cal. .22) Bredde: 1,4m, Vægt: ca. 48kg.

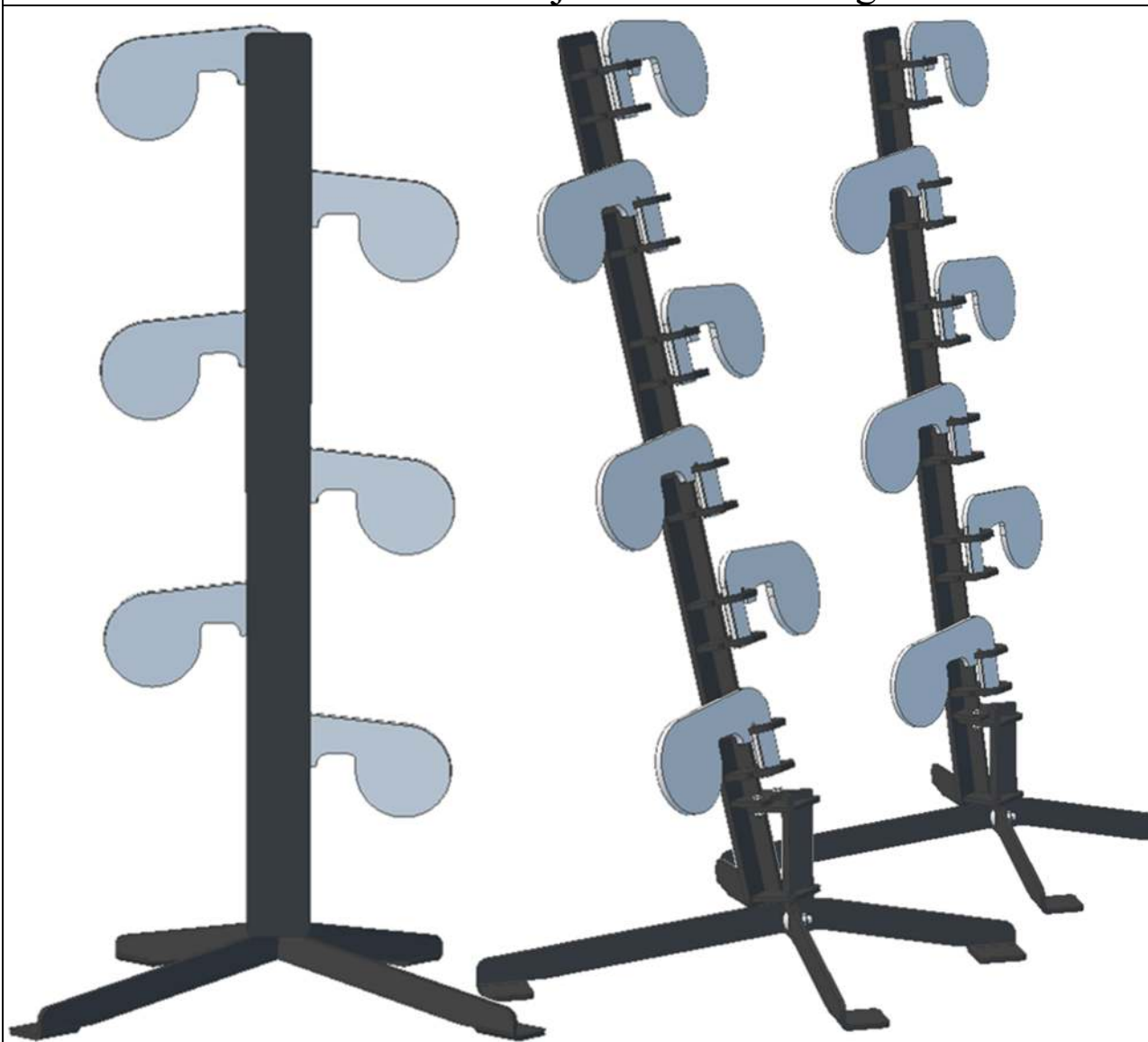
Wiretræk for reset og skift mellem Ø115mm og Ø45mm mål.

Front- og bagplade samt plates i 6mm Hardox 450. Justerbare ben.

Varenr.: ST0160

Pris kr.: 11.850,- (Inkl. Moms)

Dueltræ – med justerbar hældning



Dueltræ med 6 stk. 6" plates. Højde: ca. 1,5 m, Vægt: ca. 44 kg.

Plates i 10mm Hardox 500, Varenr.: ST0006HD Pris kr.: 5.125,- (Inkl. Moms)

Plates i 10mm Hardox 600, Varenr.: ST0007HD Pris kr.: 5.600,- (Inkl. Moms)

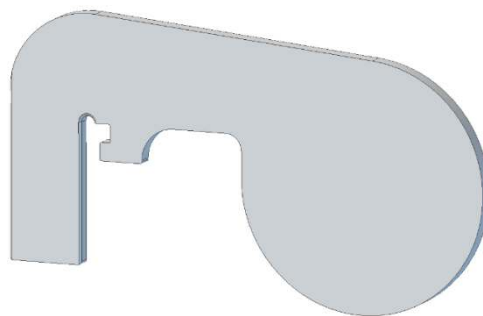
Løse Plates

10 mm Hardox 500, Varenr.: ST0008HD

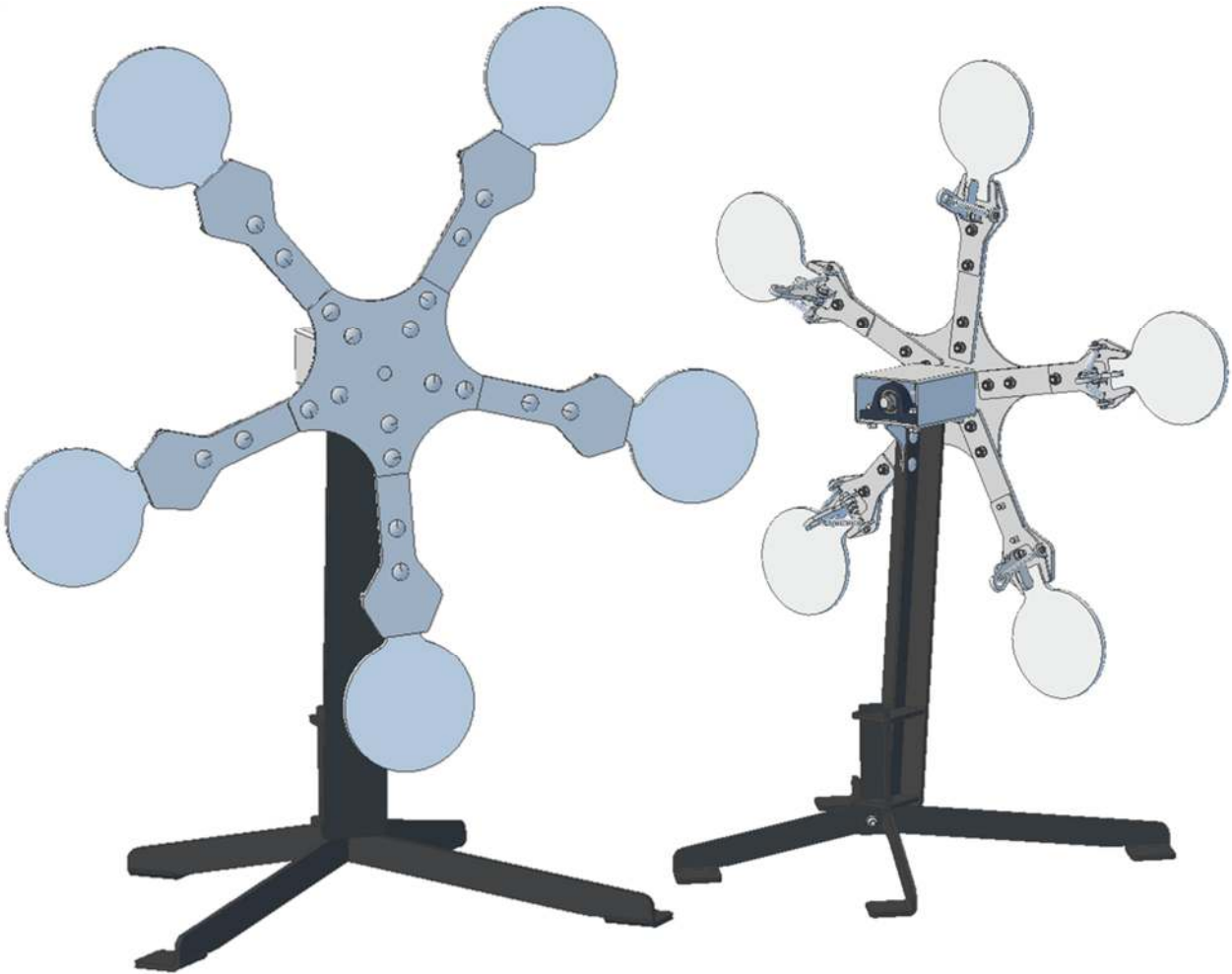
Pris kr.: 250,- (Inkl. Moms)

10 mm Hardox 600, Varenr.: ST0009HD

Pris kr.: 285,- (Inkl. Moms)



Texas Star



Texas Star med 5 stk. Ø20cm plates. Højde: ca. 1,5 m, Vægt: ca. 46 kg.
Plates i 10mm Hardox 500, Varenr.: ST0240 Pris kr.: 9.200,- (Inkl. Moms)

Løse Plates

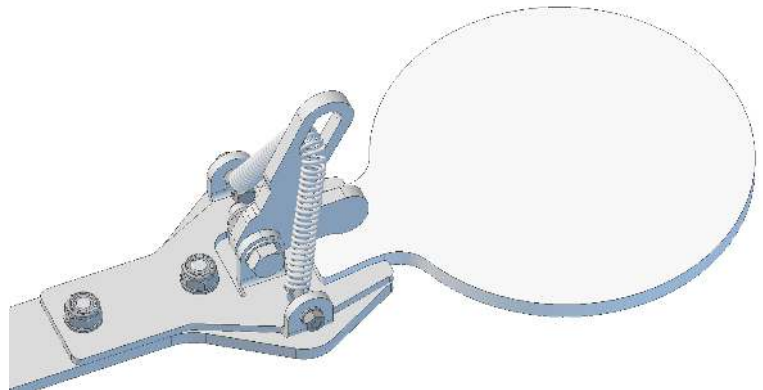
10 mm Hardox 500, Varenr.:
ST0241

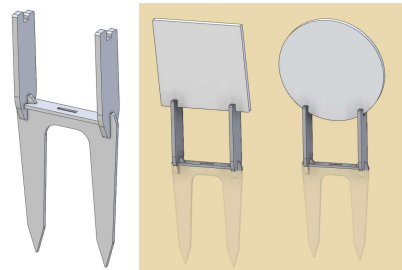
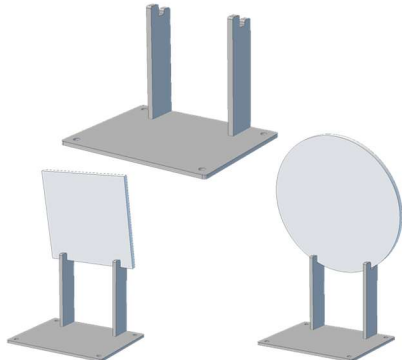
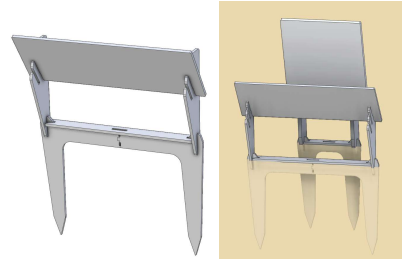
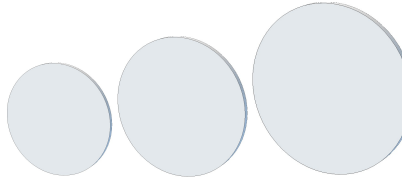
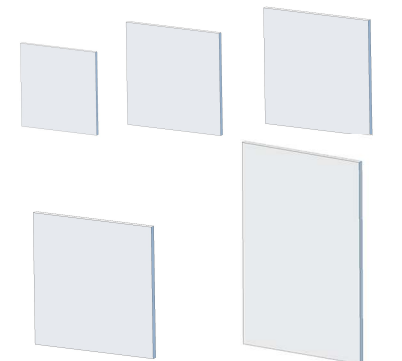
Pris kr.: 255,- (Inkl. Moms)

Reserve Fjeder

Varenr.: ST0242


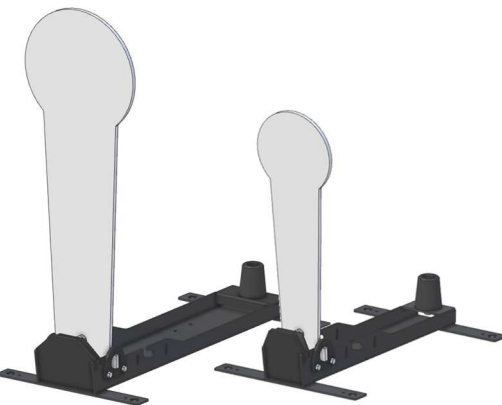
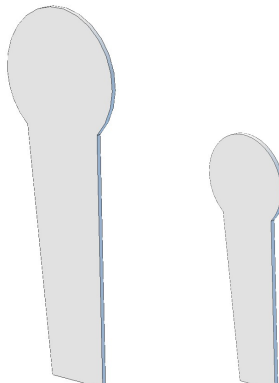
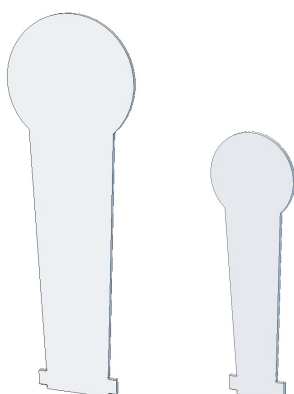
Pris kr.: 105,- (Inkl. Moms)



	Stykpris [DDK] inkl. Moms	
Platestander - Jordspyd For IPSC Plates Gaffelholdere i 8mm Hardox 500 Varenr.: ST0170	430,-	
Plateholder med Fod For IPSC Plates Gaffelholdere i 8mm Hardox 500 Varenr.: ST0171	385,-	
Plateskjold - Højdejusterbar 5mm Hardox 500 Varenr.: ST0028	620,-	
IPSC Plates - Runde 10mm Hardox 500 / Hardox 600 Ø20cm, Varenr.: ST0172 / ST0173 Ø25cm, Varenr.: ST0174 / ST0175 Ø30cm, Varenr.: ST0176 / ST0177	215,- / 250,- 280,- / 335,- 360,- / 430,-	
IPSC Plates - Firkantede 10mm Hardox 500 / Hardox 600 15x15cm, Varenr.: ST0178 / ST0179 20x20cm, Varenr.: ST0180 / ST0181 25x25cm, Varenr.: ST0182 / ST0183 30x30cm, Varenr.: ST0184 / ST0185 30x45cm, Varenr.: ST0186 / ST0187	165,- / 185,- 220,- / 250,- 285,- / 335,- 360,- / 435,- 485,- / 600,-	

IPSC Steel Targets



<p>IPSC Popper inkl. Fod 10mm Hardox 500, Varenr.: ST0029 1750,- 10mm Hardox 600, Varenr.: ST0030 1900,-</p> <p>IPSC Mini Popper inkl. Fod 10mm Hardox 500, Varenr.: ST0031 1290,- 10mm Hardox 600, Varenr.: ST0032 1380,-</p> <p>Popperen falder fri af foden når den vælter (kræver plads bag popperen)</p>		
<p>Hængslet IPSC Popper 10mm Hardox 500, Varenr.: ST0121 2690,- 10mm Hardox 600, Varenr.: ST0122 2915,-</p> <p>Hængslet IPSC Mini Popper Hængslet udgave 10mm Hardox 500, Varenr.: ST0038 2075,- 10mm Hardox 600, Varenr.: ST0039 2195,-</p>		
<p>Reserve Popper Fritfaldende udgave IPSC Popper 10mm Hardox 500, Varenr.: ST0033 1010,- 10mm Hardox 600, Varenr.: ST0034 1160,-</p> <p>IPSC Mini Popper 10mm Hardox 500, Varenr.: ST0035 525,- 10mm Hardox 600, Varenr.: ST0036 615,-</p>		
<p>Reserve Popper Hængslet udgave IPSC Popper 10mm Hardox 500, Varenr.: ST0124 1030,- 10mm Hardox 600, Varenr.: ST0125 1240,-</p> <p>IPSC Mini Popper 10mm Hardox 500, Varenr.: ST0040 540,- 10mm Hardox 600, Varenr.: ST0041 645,-</p>		

Der tages forbehold for trykfejl og prisændringer.

BEMA A/S, Bredholm 3, DK-6100 Haderslev CVR 15525991 Tlf.: +45 74 52 16 21 E-Mail: bsm@bema.as

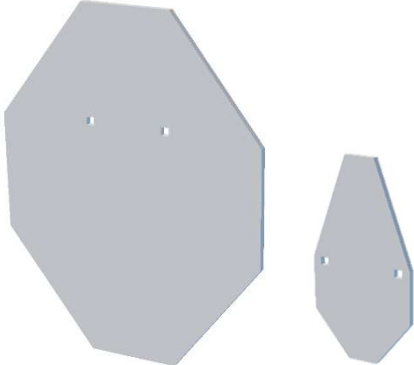
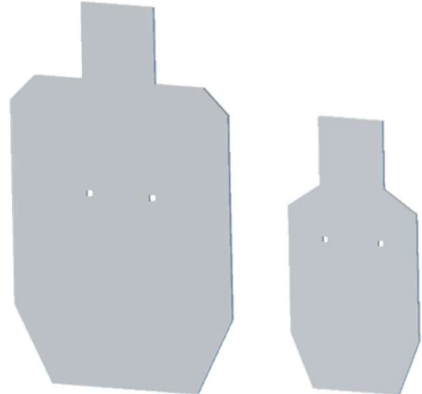
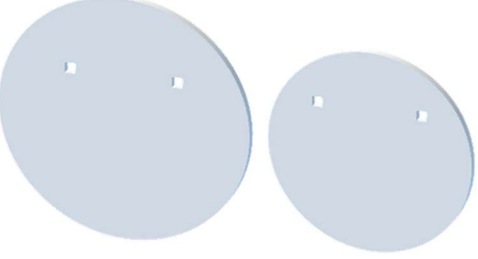
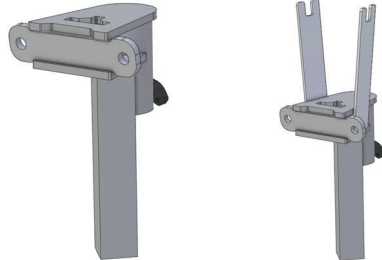
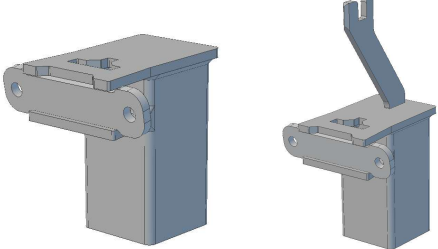

IPSC Steel Targets

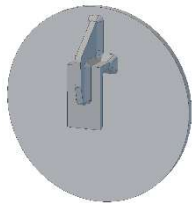
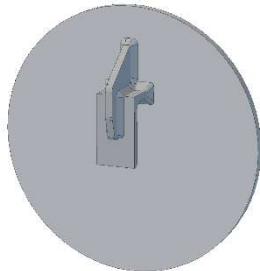
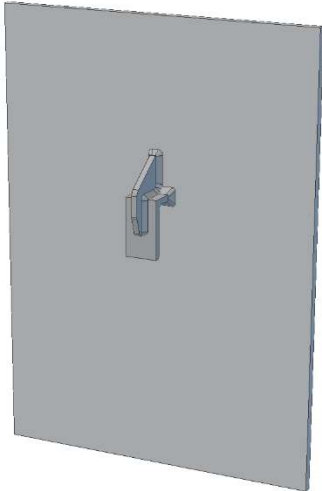


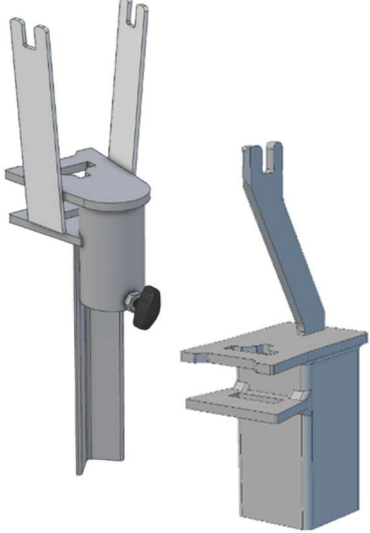
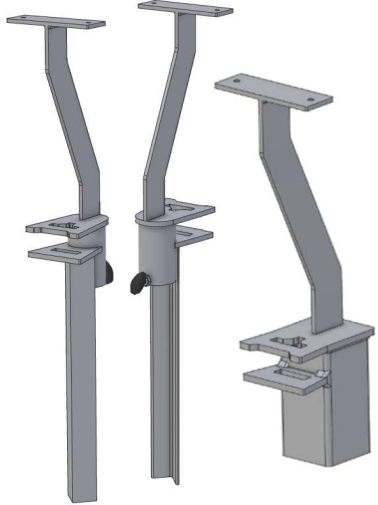
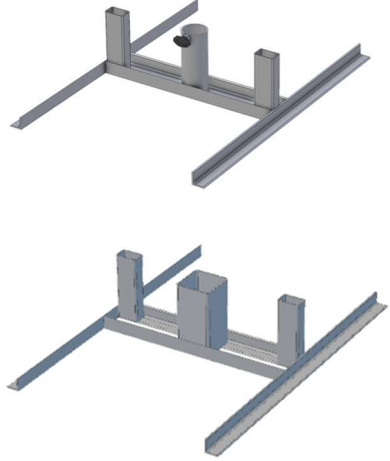
<p>IPSC Target 10mm Hardox 500, Varenr.: ST0043</p> <p>A-C Zone IPSC Target 10mm Hardox 500, Varenr.: ST0044</p> <p>IPSC Mini Target 10mm Hardox 500, Varenr.: ST0045</p> <p>A Zone IPSC Target 10mm Hardox 500, Varenr.: ST0046</p>	<p>1240,-</p> <p>885,-</p> <p>815,-</p> <p>660,-</p>	
<p>IPSC Metric Target 10mm Hardox 500 Vægt: 22 kg. Varenr.: ST0047</p> <p>A-B-C Zone Metric Target 10mm Hardox 500 Vægt: 12 kg. Varenr.: ST0049</p>	<p>1460,-</p> <p>1070,-</p>	
<p>Holder for IPSC Target Med vingskrue. Med ophæng for ramme/splaterfang. Varenr.: ST0051</p> <p>Uden ophæng for ramme/splaterfang. Varenr.: ST0052</p> <p>Holderen passer på en Ø 5 cm stolpe.</p>	<p>690,-</p> <p>465,-</p>	
<p>Holder for IPSC Target Med ophæng for træramme. Varenr.: ST0053</p> <p>Uden ophæng for træramme. Varenr.: ST0054</p> <p>Holderen passer på en 75x75mm stolpe.</p>	<p>580,-</p> <p>355,-</p>	
<p>Fod for Steel Plates og IPSC skive</p> <p>Foden fås til enten en Ø5cm stolpe eller en 75x75mm stolpe, og 20x45mm skivepinde. Vægt: 4 kg.</p> <p>Ø5cm Stolpe, Varenr.: ST0055</p> <p>75x75mm Stolpe, Varenr.: ST0056</p>	<p>515,-</p> <p>475,-</p>	



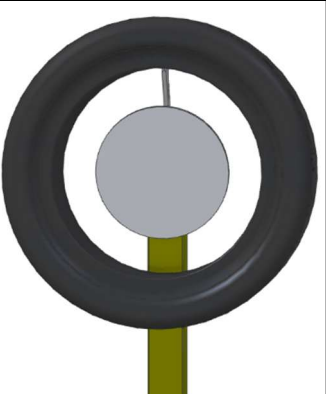



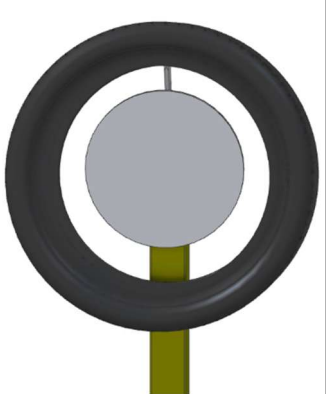

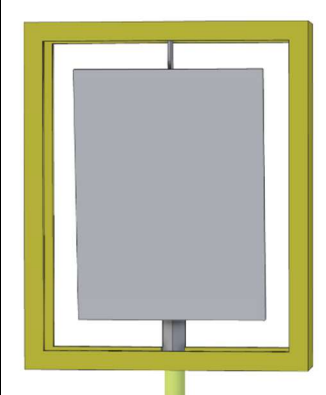

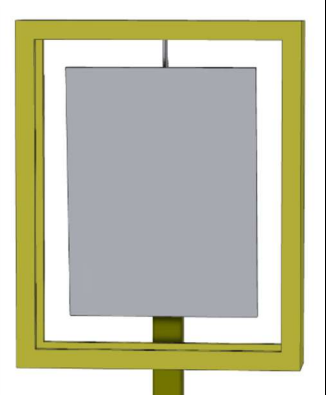
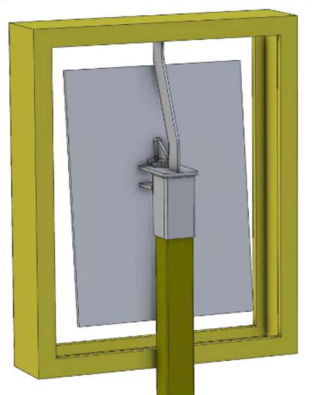
Der tages forbehold for trykfejl og prisændringer.

BEMA A/S, Bredholm 3, DK-6100 Haderslev CVR 15525991 Tlf.: +45 74 52 16 21 E-Mail: bsm@bema.as

<p>IPSC Target Bræddebolt model. Vægt: 17 kg. 10mm Hardox 500, Varenr.: ST0058 10mm Hardox 600, Varenr.: ST0059 A Zone IPSC Target Bræddebolt model. Vægt: 3,5 kg. 10mm Hardox 500, Varenr.: ST0060 10mm Hardox 600, Varenr.: ST0061</p>	<p>935,- 1110,- 355,- 395,-</p>	
<p>IPSC Metric Target Bræddebolt model. Vægt: 22 kg. 10mm Hardox 500, Varenr.: ST0062 10mm Hardox 600, Varenr.: ST0063 A-B-C Zone Metric Target Bræddebolt model. Vægt: 12 kg. 10mm Hardox 500, Varenr.: ST0064 10mm Hardox 600, Varenr.: ST0065</p>	<p>1155,- 1390,- 765,- 895,-</p>	
<p>12" Plate (Ø 305 mm) 10mm Hardox 500, Varenr.: ST0066 10mm Hardox 600, Varenr.: ST0067 10" Plate (Ø 254 mm) 10mm Hardox 500, Varenr.: ST0068 10mm Hardox 600, Varenr.: ST0069</p>	<p>365,- 435,- 285,- 335,-</p>	
<p>Holder for Steel Targets Bræddebolt model med vingeskrue. Holderen passer på en Ø5cm stolpe. Varenr.: ST0070 Med Dækholder Varenr.: ST0217</p>	<p>605,- 690,-</p>	
<p>Holder for Steel Targets Bræddebolt model Holderen passer på en 75x75mm stolpe. Varenr.: ST0071 Med Dækholder Varenr.: ST0218</p>	<p>480,- 575,-</p>	
<p>Bræddebolt M12x40 med møtrik, Varenr.: ST0072</p>	<p>11,-</p>	

	Stykpris [DDK] inkl. Moms	
<p>10" Plate (Ø 254 mm) Med påsvejst ophængsbeslag. Vægt: 4 kg.</p> <p>10mm Hardox 500, Varenr.: ST0081 10mm Hardox 600, Varenr.: ST0082</p>	<p>580,- 630,-</p>	
<p>12" Plate (Ø 305 mm) Med påsvejst ophængsbeslag. Vægt: 6 kg.</p> <p>10mm Hardox 500, Varenr.: ST0083 10mm Hardox 600, Varenr.: ST0084</p>	<p>670,- 740,-</p>	
<p>18" x 24" Plate (457 x 609 mm)</p> <p>Med påsvejst ophængsbeslag. Vægt: 22 kg.</p> <p>10mm Hardox 500, Varenr.: ST0085 10mm Hardox 600, Varenr.: ST0086</p>	<p>1300,- 1460,-</p>	

	Stykpris [DDK] inkl. Moms	
<p>Holder for Round Plate med ophæng for dæk.</p> <p>Holder for 10 & 12" Plate & 17" dæk.</p> <p>Ø5cm Stolpe, Varenr.: ST0089 75x75mm Stolpe, Varenr.: ST0090</p> <p>Holderen fås til enten en Ø 5 cm stolpe eller en 75x75 mm stolpe. Vægt: 2,5 kg.</p>	<p>575,- 470,-</p>	
<p>Holder for 18 x 24" Plate med ophæng for træramme.</p> <p>Ø5cm Stolpe, Varenr.: ST0091 75x75mm Stolpe, Varenr.: ST0092</p> <p>Holderen fås til enten en Ø 5 cm stolpe eller en 75x75 mm stolpe. Vægt: 4 kg.</p>	<p>690,- 580,-</p>	
<p>Fod for Steel Plates og IPSC skive.</p> <p>Ø5cm Stolpe, Varenr.: ST0055 75x75mm Stolpe, Varenr.: ST0056</p> <p>Foden fås til enten en Ø 5 cm stolpe eller en 75x75mm stolpe. Og 20x45mm skivepinde. Vægt: 4 kg.</p>	<p>545,- 475,-</p>	

10" Plate og 17" dæk			
Ø5cm stolpe	Ø5cm stolpe	75x75mm Stolpe	75x75mm Stolpe
			
12" Plate og 17" dæk			
Ø5cm stolpe	Ø5cm stolpe	75x75mm Stolpe	75x75mm Stolpe
			
18x24" Plate og træramme			
Ø5cm stolpe	Ø5cm stolpe	75x75mm Stolpe	75x75mm Stolpe
			

Steel Challenge Targets



Stage liste:

<p><u>Smoke and Hope</u> 4 - 18 x 24 inch rectangular plates 1 - 12 inch round plate 4 – Plate holder for rectangular plate 1 – Plate holder for round plate Total</p>	<p>1300,- x 4 670,- x 1 580,- x 4 470,- x 1 8.660,-</p>
<p><u>Roundabout</u> 5 - 12 inch round plates 5 - Plate holder for round plate Total</p>	<p>670,- x 5 470,- x 5 5.700,-</p>
<p><u>Five to Go</u> 4 - 10 inch round plates 1 - 12 inch round plate 5 - Plate holder for round plate Total</p>	<p>580,- x 4 670,- x 1 470,- x 5 5.340,-</p>
<p><u>Pendulum</u> 2 - 10 inch round plates 3 - 12 round plates 5 - Plate holder for round plate Total</p>	<p>580,- x 2 670,- x 3 470,- x 5 5.520,-</p>
<p><u>Accelerator</u> 1 - 10 inch round plate 2 - 12 inch round plates 2 - 18 x 24 inch rectangular plates 3 – Plate holder for round plate 2 – Plate holder for rectangular plate Total</p>	<p>580,- x 1 670,- x 2 1300,- x 2 470,- x 3 580,- x 2 7.090,-</p>
<p><u>Showdown</u> 2 - 10 inch round plates 1 - 12 inch round plate 2 - 18 x 24 inch rectangular plates 3 – Plate holder for round plate 2 – Plate holder for rectangular plate Total</p>	<p>580,- x 2 670,- x 1 1300,- x 2 470,- x 3 580,- x 2 7.000,-</p>
<p><u>Speed Option</u> 4 - 12 inch round plates 1 - 18 x 24 inch rectangular plate 4 – Plate holder for round plate 1 – Plate holder for rectangular plate Total</p>	<p>670,- x 4 1300,- x 1 470,- x 4 580,- x 1 6.440,-</p>
<p><u>Outer Limits</u> 3 - 12 inch round plates 2 - 18 x 24 inch rectangular plates 3 – Plate holder for round plate 2 – Plate holder for rectangular plate Total</p>	<p>670,- x 3 1300,- x 2 470,- x 3 580,- x 2 7.180,-</p>

Der tages forbehold for trykfejl og prisændringer.

BEMA A/S, Bredholm 3, DK-6100 Haderslev CVR 15525991 Tlf.: +45 74 52 16 21 E-Mail: bsm@bema.as

Steel Challenge pakker

Samlet pris for stål mål med holdere til alle 8 stages

10mm Hardox 500

Med holdere for Ø5cm stolpe:

57.165,- (inkl. Moms)

Med holdere for 75x75mm stolpe:

52.930,- (inkl. Moms)

10mm Hardox 600

Med holdere for Ø5cm stolpe:

60.775,- (inkl. Moms)

Med holdere for 75x75mm stolpe:

56.540,- (inkl. Moms)

Fødder Til alle 8 stages (40 stk.)

For Ø5cm stolpe, kr.:

21.800,- (inkl. Moms)

For 75x75mm stolpe, kr.:

19.000,- (inkl. Moms)

Sæt så alle stages kan stilles op én ad gangen

4 stk. 10" Plates

5 stk. 12" Plates

4 stk. 18"x24" Plates

5 stk. Holder for Round Plate

4 stk. Holder for 18"x24" Plate

5 stk. Fødder

For Ø5cm stolpe:

19.250,- (inkl. Moms)

For 75x75mm stolpe:

17.915,- (inkl. Moms)

Auto Resetting Steel Targets



	Stykpris [DDK] inkl. Moms	
Auto Popper med 6" Colt Speed Plate Højde: 32 cm Vægt: 6,5 kg. 10 mm Hardox 500 Varenr.: ST0099 10 mm Hardox 600 Varenr.: ST0100	1615,- 1650,-	
Ben for Auto Popper Højde: 30 cm Vægt: 5,5 kg. Varenr.: ST0101	550,-	
Flash Target Selvmarkerende Stålmål Ekskl. Plate Vægt: 13 kg. Varenr.: ST0102	3350,-	
Plates til Flash Target 10 mm Hardox 600 Ø30cm Plate, Varenr.: ST0103 Ø25cm Plate, Varenr.: ST0104 15x15cm Plate, Varenr.: ST0142 20x20cm Plate, Varenr.: ST0143 6 mm Hardox 500 25x25cm Plate, Varenr.: ST0144 30x30cm Plate, Varenr.: ST0145 Ø30cm Plate, Varenr.: ST0141	550,- 445,- 285,- 355,- 290,- 345,- 340,-	

Der tages forbehold for trykfejl og prisændringer.

BEMA A/S, Bredholm 3, DK-6100 Haderslev CVR 15525991 Tlf.: +45 74 52 16 21 E-Mail: bsm@bema.as

Auto Resetting Steel Targets



	Stykpris [DDK] inkl. Moms	
<p>Stativ for Hængende Plate (Gong)</p> <p>Inkl. Ophængskæder</p> <p>Vægt: 15kg.</p> <p>Varenr.: ST0210</p>	1740,-	
<p>Stativ for Hængende Plate (Gong)</p> <p>For 75x75mm træ overlægger (medfølger ikke)</p> <p>Inkl. 2 stk. gummistropper og 2 stk. ophængskroge</p> <p>Vægt ekskl. træ stolpe: 13,5kg.</p> <p>Varenr.: ST0211</p>	1650,-	
<p>Gummistropper 50x500x6mm, Varenr.: ST0214</p> <p>Ophængskroge Ø10mm, Varenr.: ST0213</p>	55,- 45,-	
<p>Runde Plates med ophængsøjer</p> <p>10mm Hardox 500 / 600</p> <p>Ø10cm, Varenr.: ST0190 / ST0191</p> <p>Ø15cm, Varenr.: ST0192 / ST0193</p> <p>Ø20cm, Varenr.: ST0194 / ST0195</p> <p>Ø25cm, Varenr.: ST0196 / ST0197</p> <p>Ø30cm, Varenr.: ST0198 / ST0199</p>	130,- / 145,- 175,- / 200,- 210,- / 240,- 280,- / 330,- 365,- / 435,-	
<p>Hængende Colt Speed Plate Med Spyd til at træde i jorden</p> <p>10 mm Hardox 600</p> <p>Varenr.: ST0140</p> <p>Vægt: 8 kg.</p>	1800,-	

Der tages forbehold for trykfejl og prisændringer.

BEMA A/S, Bredholm 3, DK-6100 Haderslev CVR 15525991 Tlf.: +45 74 52 16 21 E-Mail: bsm@bema.as

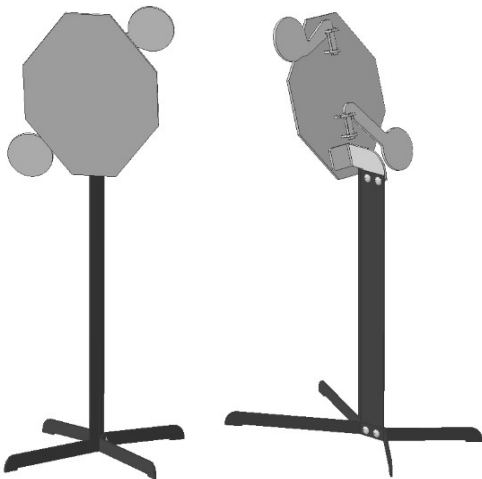
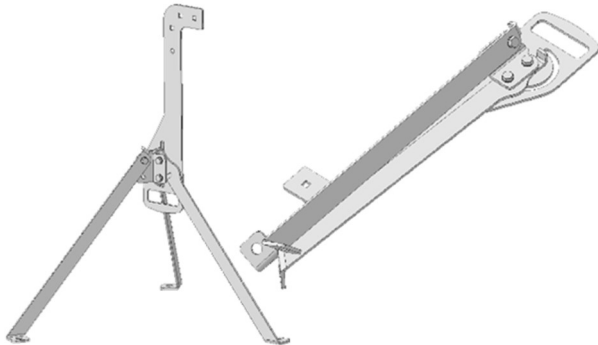
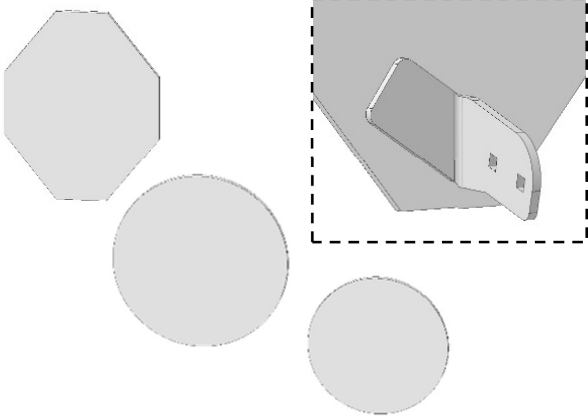
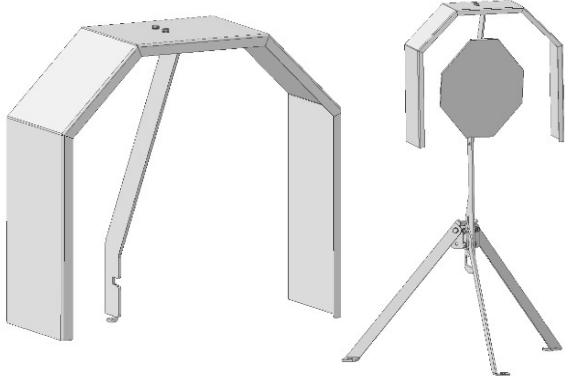
Auto Resetting Steel Targets



	Stykpris [DDK] inkl. Moms	
<p>Skive Ø350mm Med ringinddeling, Ø75, Ø150 & Ø300mm</p> <p>10 mm Hardox 500 Varenr.: ST0200</p> <p>10 mm Hardox 600 Varenr.: ST0201</p>	<p>860,-</p> <p>950,-</p>	
<p>Fjederbelastet 5" Plate Passer på 5cm stolpe.</p> <p>Højde: 38 cm Vægt: 5,3 kg.</p> <p>10 mm Hardox 500 Varenr.: ST0105</p> <p>10 mm Hardox 600 Varenr.: ST0106</p>	<p>1650,-</p> <p>1750,-</p>	
<p>Fjederbelastet 15x15cm Plate Passer på 5cm stolpe.</p> <p>Højde: 40 cm Vægt: 6 kg.</p> <p>10 mm Hardox 500 Varenr.: ST0107</p> <p>10 mm Hardox 600 Varenr.: ST0108</p>	<p>1725,-</p> <p>1825,-</p>	

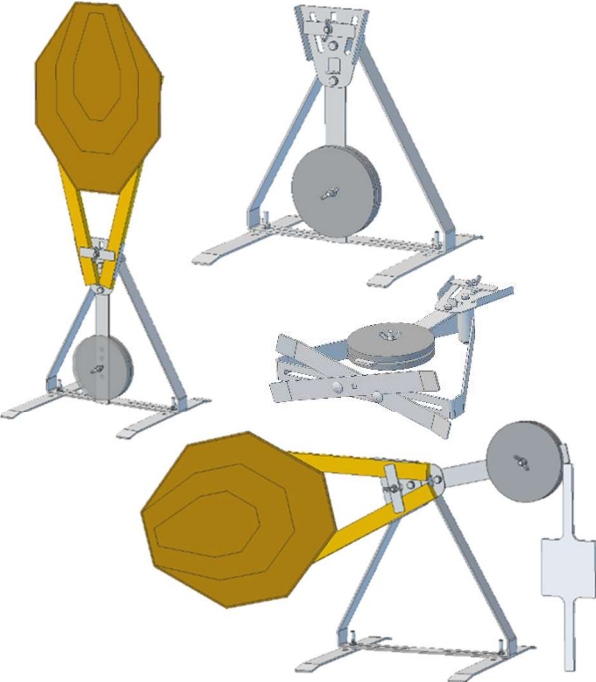
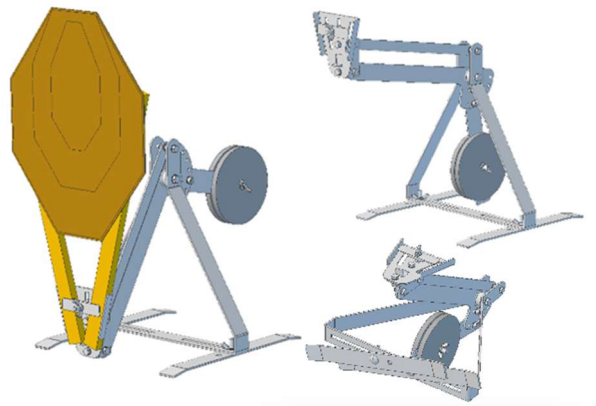
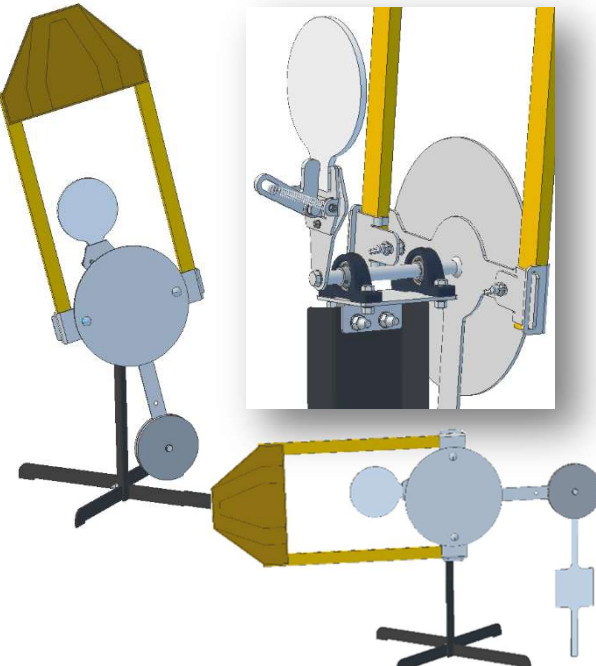
Der tages forbehold for trykfejl og prisændringer.

BEMA A/S, Bredholm 3, DK-6100 Haderslev CVR 15525991 Tlf.: +45 74 52 16 21 E-Mail: bsm@bema.as

	Stykpris [DDK] inkl. Moms	
<p>IPSC Practice Target Med 2 Svingende 6" Plates Inkl. Stander Vægt: 32 kg.</p> <p>10 mm Hardox 500 Varenr.: ST0110</p> <p>10 mm Hardox 600 Varenr.: ST0111</p>	<p>3535,-</p> <p>3825,-</p>	
<p>Foldbar Stander Vægt: 7,5 kg Varenr.: ST0112</p>	<p>1450,-</p>	
<p>Plates til Foldbar Stander Med påsvejst ophængsbeslag 10mm Hardox 500 / Hardox 600</p> <p>IPSC Mini Target Varenr.: ST0113 / ST0114</p> <p>12" Rund Plate Varenr.: ST0115 / ST0116</p> <p>10" Rund Plate Varenr.: ST0117 / ST0118</p>	<p>795,- / 880,-</p> <p>730,- / 800,-</p> <p>650,- / 700,-</p>	
<p>Splatterfang For Foldbar Stander 2mm galvaniseret stålplade. Varenr.: ST0119</p>	<p>690,-</p>	

Der tages forbehold for trykfejl og prisændringer.

BEMA A/S, Bredholm 3, DK-6100 Haderslev CVR 15525991 Tlf.: +45 74 52 16 21 E-Mail: bsm@bema.as

Stykpris [DDK] inkl. Moms		
<p>Foldbar Swinger</p> <p>Vægt: 16 kg (inkl. 8 kg vægtskiver)</p> <p>Varenr.: ST0150</p> <p>Aktivatorplate 15x15cm 10mm Hardox 500 Vægt: 2,6 kg</p> <p>Varenr.: ST0156</p>	<p>2.950,-</p> <p>375,-</p>	
<p>Foldbar Bobber</p> <p>Vægt: 16,5 kg (inkl. 8 kg vægtskiver)</p> <p>Varenr.: ST0151</p>	<p>2.950,-</p>	
<p>Swinger med Plate 20cm Plate 10mm Hardox 500</p> <p>Platen falder af når den rammes, og swingeren vil derefter øge hastigheden.</p> <p>Vægt: 33 kg (inkl. 8 kg vægtskiver)</p> <p>Varenr.: ST0152</p>	<p>4.500,-</p>	

Der tages forbehold for trykfejl og prisændringer.

IPSC Target Props



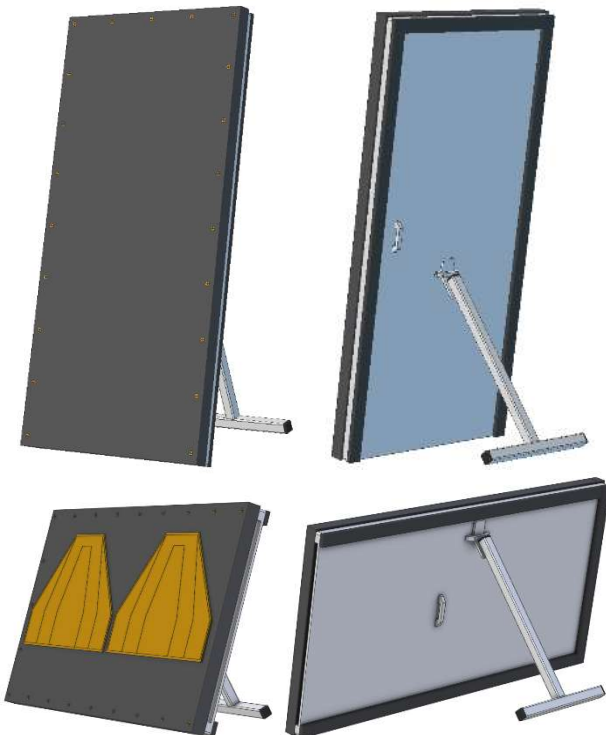
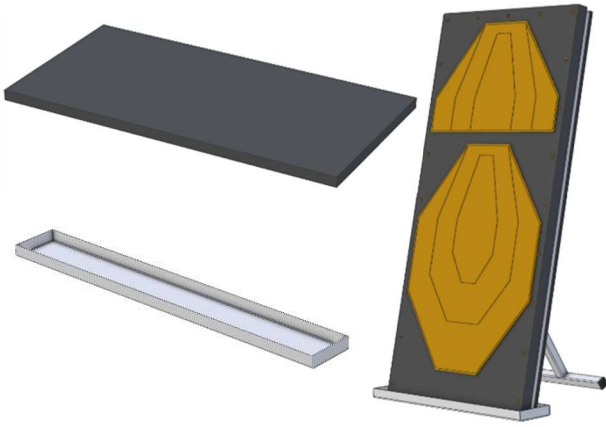
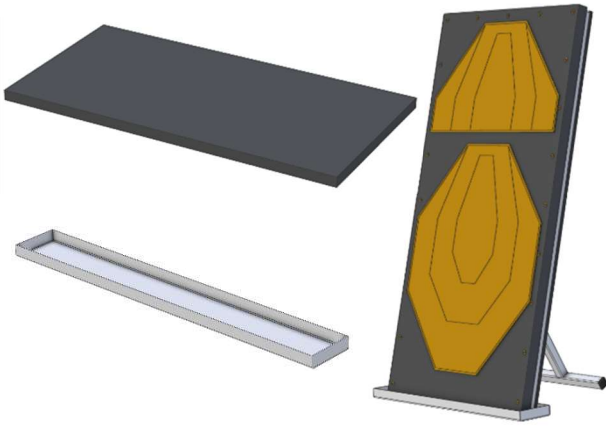
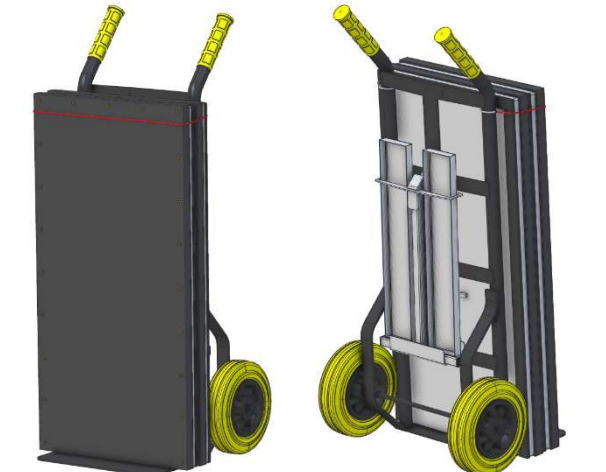
<p>Pop-out Target System Til montering på skivepinde</p> <p>Ved aktivering, vipper skiven ud i 45° og tilbage igen.</p> <p>Vægt: 9 kg</p> <p>Varenr.: ST0153</p> <p>Aktivatorplate 15x15cm 10mm Hardox 500 Vægt: 2,6 kg</p> <p>Varenr.: ST0156</p> <p>Hængende Plate Arrangement Ø20cm, 10mm Hardox 500 Vægt: 5 kg</p> <p>Varenr.: ST0155</p>	<p>2.625,-</p> <p>375,-</p> <p>1350,-</p>	
<p>Clamshell Target System Til montering på skivepinde</p> <p>Ved aktivering, vipper NS skiven ned og tilbage igen.</p> <p>Vægt: 9 kg</p> <p>Varenr.: ST0154</p> <p>Aktivatorplate 15x15cm Varenr.: ST0156</p> <p>Hængende Plate Arrangement (Ø20cm Plate) Varenr.: ST0155</p>	<p>2.625,-</p> <p>375,-</p> <p>1350,-</p>	
<p>Skivefod med låseanordning For max. 25x50mm skivepinde Vægt: 2 kg.</p> <p>Varenr.: ST0057</p>	<p>390,-</p>	

Der tages forbehold for trykfejl og prisændringer.

BEMA A/S, Bredholm 3, DK-6100 Haderslev CVR 15525991 Tlf.: +45 74 52 16 21 E-Mail: bsm@bema.as

IPSC Target Props



<p>Transportabel Kuglefang 50x100cm (for pistol kalibre) Type: APM 100x50cm V1</p> <p>Med 30mm tyk gummiplade foran en 6mm Hardox plade.</p> <p>Vægt: 40 kg (inkl. løs støtteben)</p> <p>Varenr.: ST0230</p>	<p>3.850,-</p>	
<p>Gummiplade 100x50x3cm</p> <p>Varenr.: ST0231</p>	<p>345,-</p>	
<p>Splatbakke Til opsamling af splat/projektilfragmenter</p> <p>Varenr.: ST0233</p>	<p>405,-</p>	
<p>Sækkevogn for Transportabel Kuglefang</p> <p>Med plads til op til 2 stk. kuglefang inkl. Støtteben og Splatbakke. Sækkevognen er med punkterfri hjul.</p> <p>Varenr.: ST0232</p>	<p>1250,-</p>	

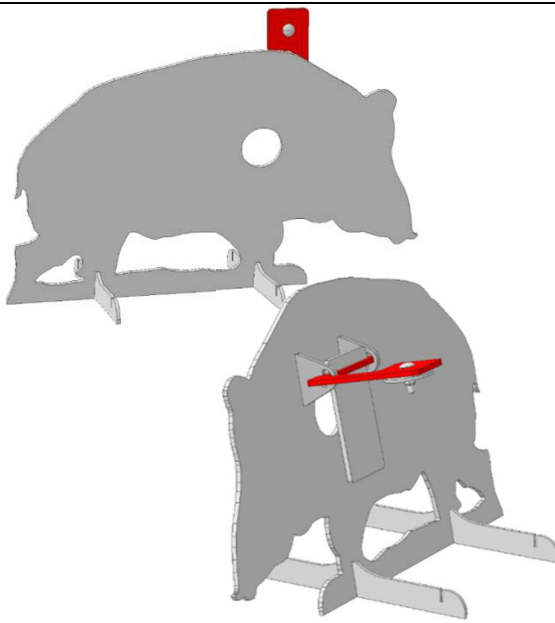
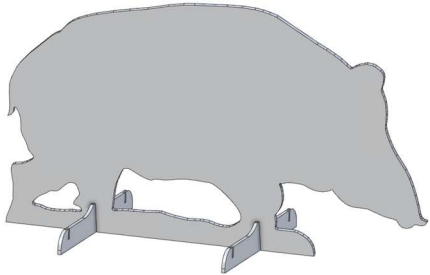
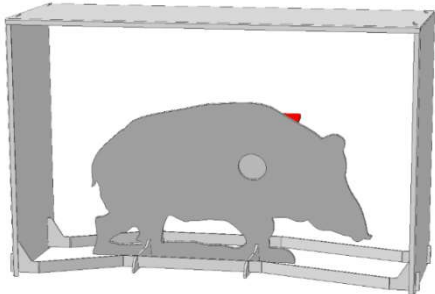
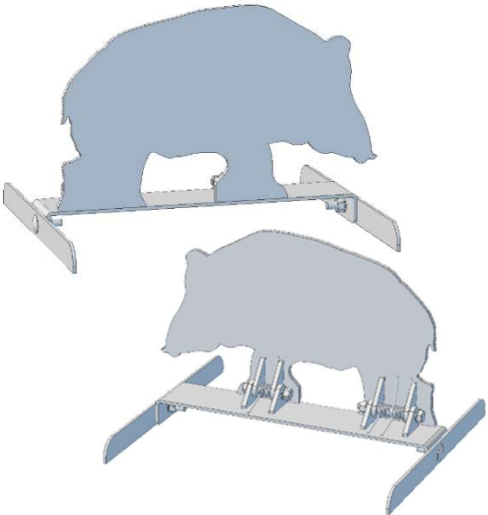
Der tages forbehold for trykfejl og prisændringer.

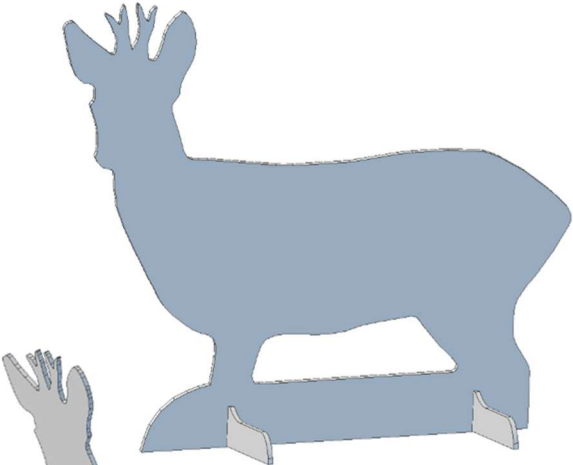
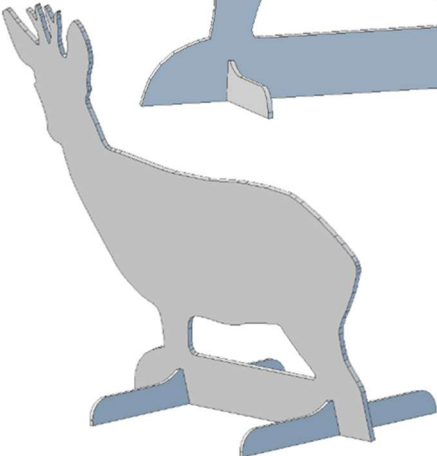
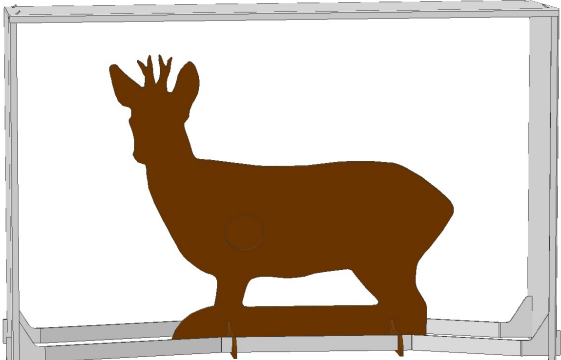
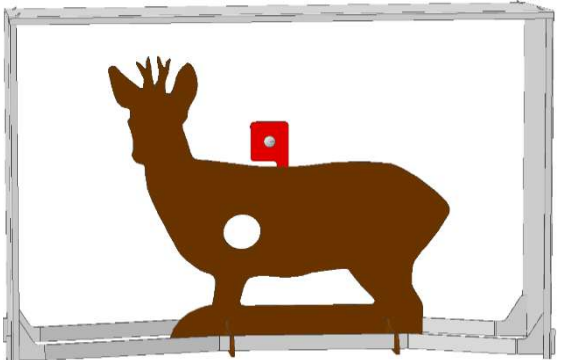
BEMA A/S, Bredholm 3, DK-6100 Haderslev CVR 15525991 Tlf.: +45 74 52 16 21 E-Mail: bsm@bema.as

IPSC Target Props



<p>Wirebeslag for Hængslet Mini Popper Varenr.: ST0157</p> <p>for Hængslet Popper Varenr.: ST0159</p> <p>Støttestang/Udløserstang Justerbar højde Varenr.: ST0158</p>	<p>350,-</p> <p>360,-</p> <p>495,-</p>	Three 3D CAD models of IPSC target props. The top one is a black wire bracket for a mini popper. The middle one is a black wire bracket for a standard popper. The bottom one is a black adjustable support rod with a trigger mechanism.
<p>Flip-over Target System For hængslet mini Popper Varenr.: ST0042</p>	<p>1295,-</p>	A 3D CAD model of a flip-over target system. It features a yellow base, a vertical support, and a target plate that can flip over. The system is designed for use with a mini popper.

	Stykpris [DDK] inkl. Moms	
<p>Vildsvin Med Ø10 cm bevægelig centersskive og indikator flag.</p> <p>Inkl. aftagelige fødder Højde: 60 cm Længde: 100 cm Vægt: 42 kg.</p> <p>10 mm Hardox 600 Varenr.: ST0130</p>	4550,-	
<p>Vildsvin Inkl. aftagelige fødder. Højde: 60 cm Længde: 100 cm Vægt: 37,5 kg.</p> <p>10 mm Hardox 600 Varenr.: ST0139</p>	2880,-	
<p>Splatterfang for Vildsvin Højde: 90 cm Længde: 140 cm Vægt: 31 kg.</p> <p>2 mm galvaniseret plade Varenr.: ST0131</p>	2200,-	
<p>Vildsvin, fjederpåvirket Rejser sig automatisk efter at være blevet ramt. inkl. fødder. Højde: 30 cm Længde: 50 cm Vægt: 14 kg</p> <p>10 mm Hardox 600 Varenr.: ST0132</p>	3135,-	

	Stykpris [DDK] inkl. Moms	
<p>Råbuk Inkl. aftagelige fødder Højde: 80 cm Længde: 99 cm Vægt: 30 kg.</p> <p>10 mm Hardox 600 Varenr.: ST0133</p>	3250,-	
<p>Splatterfang for Råbuk Højde: 90 cm Længde: 140 cm Vægt: 31 kg. (Se neden for)</p> <p>2 mm galvaniseret plade Varenr.: ST0134</p>	2200,-	
<p>Råbuk Med Ø10 cm bevægelig centersskive, indikator flag og splatterfang.</p> <p>Højde: 90 cm Længde: 140 cm Vægt: 66 kg.</p> <p>10 mm Hardox 600 Splatterfang i 2mm galvaniseret plade Varenr.: ST0135</p>	7090,-	 

Jagrelaterede Steel Targets



	Stykpris [DDK] inkl. Moms	
<p>Ræv Inkl. aftagelige fødder Højde: 35 cm Længde: 88 cm Vægt: 14 kg</p> <p>10 mm Hardox 600 Varenr.: ST0136</p>	1850,-	
<p>Ræv, fjederpåvirket Rejser sig automatisk efter at være blevet ramt. inkl. fødder.</p> <p>Højde: 32 cm Længde: 79 cm Vægt: 15 kg</p> <p>10 mm Hardox 600 Varenr.: ST0137</p>	3350,-	

Andre figurer er selvfølgelig også mulig. Ring eller skriv hvis du har andre idéer eller ønsker.