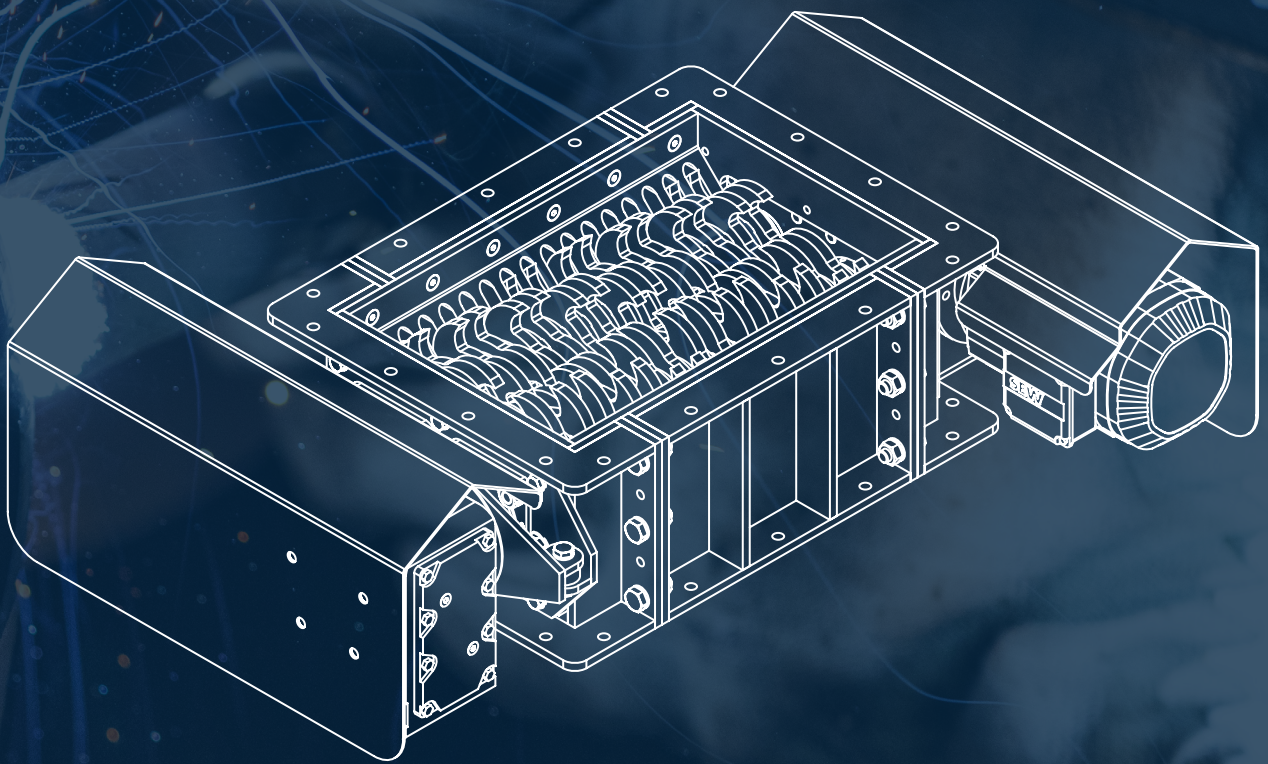
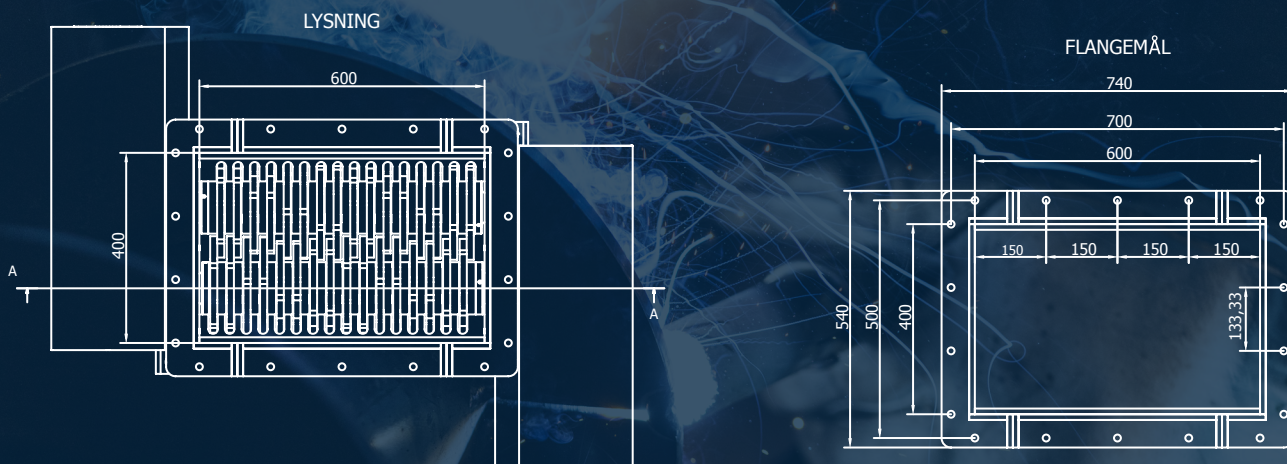


BEMA



BEMA

Multineddeler BMN 3000

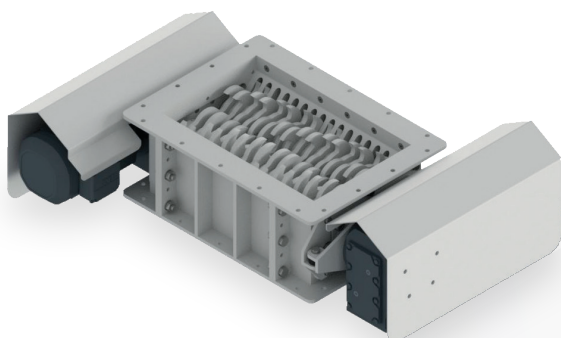


MULTINEDDELER

En gunstig og robust neddeler

Udformning af knive og mellemrum kan ændres. De enkle flange interfaces gør det nemt at tilføje en indløbstragt. Det er ligeledes let at tilføje f.eks. en transportsnegl på udløbssiden. Kværnen er opbygget af gennemprøvede løsninger for at reducere vedligeholdelsesomkostningerne og lette adgangen til reservedele.

BEMA kan levere udstyr både før og efter kværnen i form af transportsnegle samt ind- og udløbsovergange. Ligeledes kan vi levere gearmotorer med frekvensomformere, så det er muligt at regulere den samlede applikation. Vores projektingeniører kan altid hjælpe med at designe et system, hvor kværnen bliver en central komponent i løsningen. Er der behov for en kværn med andre dimensioner, kan vi tilpasse den til det aktuelle behov.



BEMA multineddeler BMN 3000 kan på enkel vis tilpasses forskellige behov for neddeling.

ISÆR VELEGNET TIL

- Bløde fødevarerprodukter som fiskeaffald samt rester fra kødproduktion
- Lettere emner, der skal knuses for at reducere volumen – f.eks. emballageaffald
- Restaffald som frugt og grønt

BEMA leverer kværnen i følgende grundversion udført i 1.4401 rustfrit stål eller 1.0038 malet sort stål:

TYPE	FLANGELYSNING	MOTOREFFEKT	KAPACITET
BMN 3000	600 x 400	2 x 3 kW	0-10 m ³ /h

Kværnen kan udføres i andet materialevalg som en specialløsning.



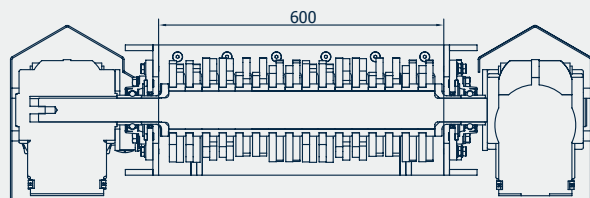
VELEGNET TIL FØLGENDE INDUSTRIER

- Genvindingsindustri
- Fødevarerindustri
- Procesindustri
- Industri generelt

KOMPLETTE LØSNINGER

Ovenstående billede viser kværnen indsat i et system, hvor materialet tilgår kværnen, hvorefter en transportsnegl skyder det ind i en beholder. Mulighederne med kværnen er mangeartede, og vi står altid til rådighed for at drøfte din applikation.

SET FRA SIDEN



BEMA fremstiller udover neddelere transportsnegle, rustfrit procesudstyr og har egen konstruktionsafdeling, der kan bistå med at frembringe samlede løsninger.

GENEREL INFORMATION

- Leveres CE-mærket med delkomponenterklæring
- Høj kvalitet af komponenter fra anerkendte leverandører
- Lejer fra SKF
- Eldrevne gearmotorer fra SEW/Nord
- Mulighed for frekvensomformere til gearmotorer samt evt. styring (option)
- Udskiftelige knive
- Materiale til knive: 1.4401, 1.4301, Hardox-450, og øvrige på forespørgsel
- Ændring af knivenes udformning (option)
- Kompakt enhed
- Kort leveringstid
- Mulighed for løsninger med øvrigt transport- og procesudstyr



TESTKØRSEL

Det er muligt at aftale testkørsel af neddeleren, så neddelingsevnen kan vurderes i forbindelse med jeres medie. Kontakt BEMA A/S for at aftale vilkår og muligheder nærmere.

Kontakt os

T: +45 7452 1621
info@bema.as



Bredholm 3, DK-6100 Haderslev, Denmark
www.bema.as