



Sneglevindinger/ segmenter i alle gængse materialer.
Leveret som segmenter



Sneglerotorer i alle gængse materialer.
Leveret som en komponent efter tegning eller i samråd med vores salgsafdeling



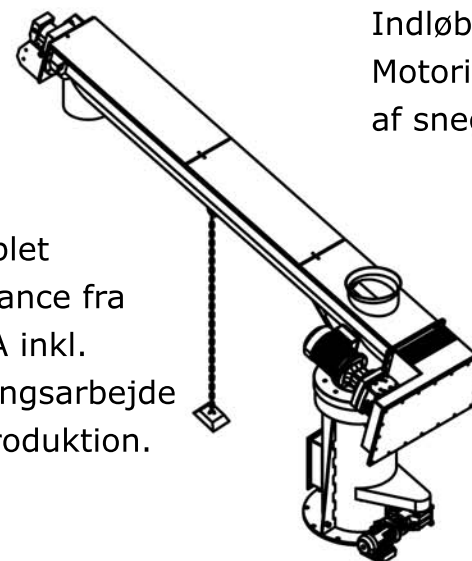
Transportsnegle fremstillet individuelt til den enkelte opgave.
Fremstilles som komponent efter tegning eller i samråd med vores salgsafdeling



Komplette transportløsninger med snegle som basiskomponenten. Tegninger og design fremstilles i samarbejde med vores salgsafdeling



Løftesnegl på drejefod 360 grader.
Ø350x3800mm
Aisi316.



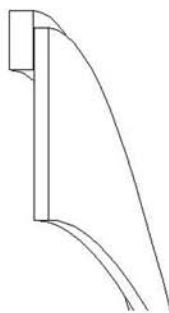
Indløb centreret om drejefod.
Motoriseret drejebævegelse af sneglen 360 grader.

Komplet leverance fra BEMA inkl. tegningsarbejde og produktion.

Sneglerotor Ø600x8000mm St. 37. progressiv



Montage med slidsegmenter i HARDOX 400 eller HARDOX 500



Produktion af sneglevindinger/segmenter

Kraftige 40mm sneglevindinger fremstillet i st.52.



Vindingerne **koldpresses** i fixtur. Koldpresningen sikrer at materialet beholder styrken.

Oplys ved ordre:
-Udvendig diameter
-Indvendig diameter
-Stigning
-Godstykkelser
-Materiale
-Antal

